

Wist je trouwens dat...

Adec Sport veiligheid en nazorg uiterst belangrijk vindt en momenteel al heel wat onderhoudscontracten uitvoert?

Adec Sport tevens leverancier is van Pulastic sportvloeren, Schelde Sports materialen en Spieth turntoestellen?

Adec Sport masterpartner is van het ISB (instituut voor sportbeheer)?



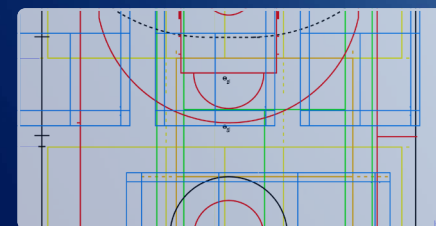
Adec Sport
Waaslandlaan 8 A4
9160 Lokeren
Tel. 09/326 76 40
Fax. 09/326 76 41
verkoop@adecsport.be
www.adecsport.be



ADEC Sport

totaalinrichting

Projectbegeleiding Adec Sport



Adec Sport partners:



www.adecsport.be

Geachte,

Een turnzaal, sportzaal of sporthal bouwen of renoveren doe je niet elk jaar. Adec Sport stelt graag vrijblijvend zijn uitgebreide ervaring ter beschikking. Samen laten we niets aan het toeval over.

Tijdens plaatsbezoeken aan soortgelijke realisaties zie én ervaar je zelf de diverse mogelijkheden op vlak van sportvloeren (punt-, vlak- en combi-elastische systemen met diverse toplagen). Adec Sport biedt je de mogelijkheid om het meest actuele gamma aan sporttoestellen en sporthalinrichting zelf uit te proberen.

Adec Sport denkt mee over een optimale invulling van de beschikbare ruimte.

Adec Sport informeert over de bouwtechnische vereisten van je ideeën (stabiliteit, voeding, compatibiliteit met verwarming en verlichting).

Adec Sport werkt een voorstel uit op maat, steeds rekening houdend met de veiligheid van de sporters.

Wat zijn de voordelen.

- een maximaal rendement van de beschikbare oppervlakte;
- een optimale tegemoetkoming aan de behoeften van de gebruikers;
- de budgettaire mogelijkheden worden ten volle benut;
- geen praktische verrassingen bij uitvoering;
- je vermijdt meerkosten van hulpconstructies.

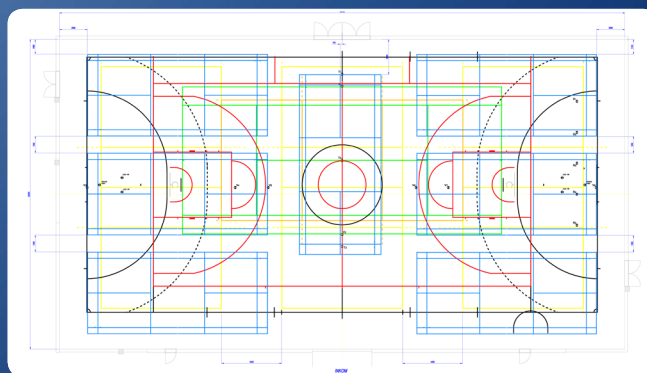
Wens je graag meer te weten over deze dienst, neem dan contact met Adec Sport op via telefoon 09/326 76 40 of mail verkoop@adecsport.be en maak een afspraak met de vertegenwoordiger in uw regio.

Met sportieve groeten

Het Adec-team



Het resultaat van de samenwerking



Belijningsplan



Projectoverleg